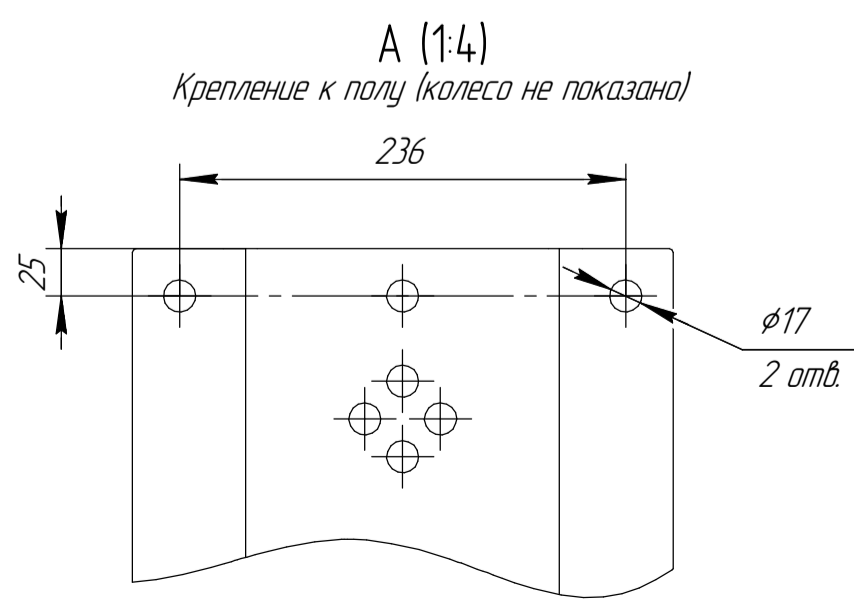
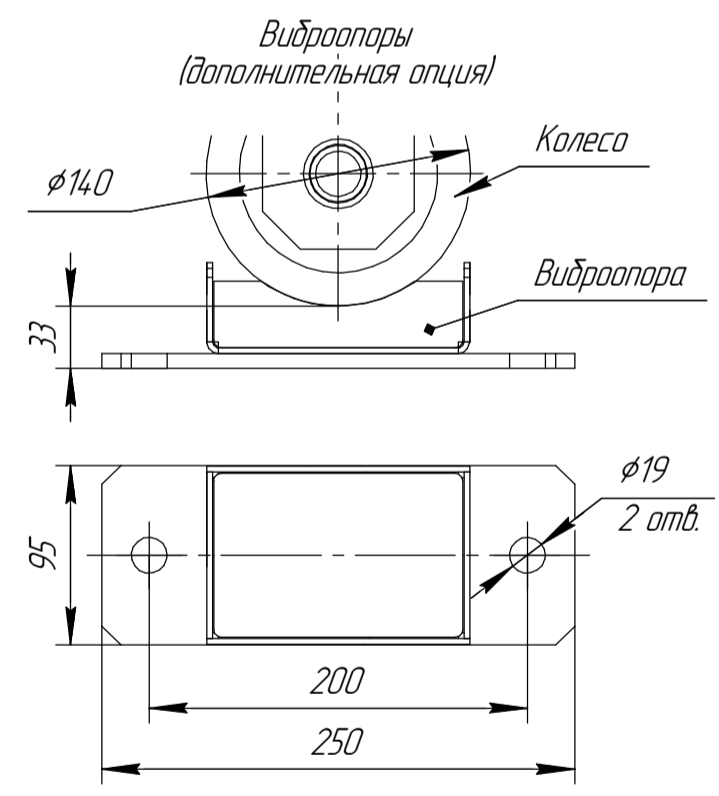
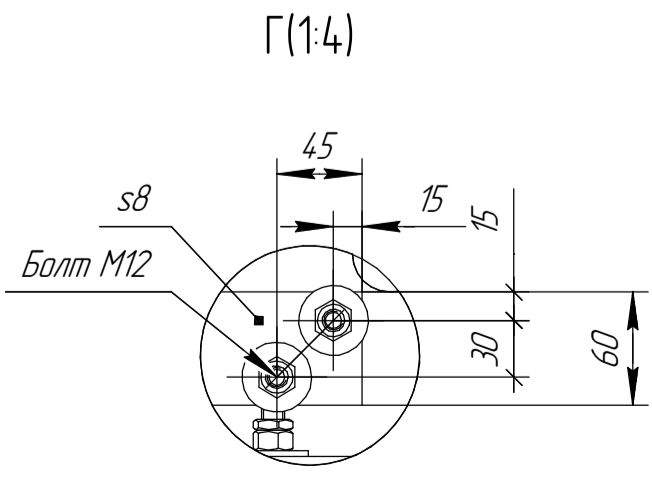
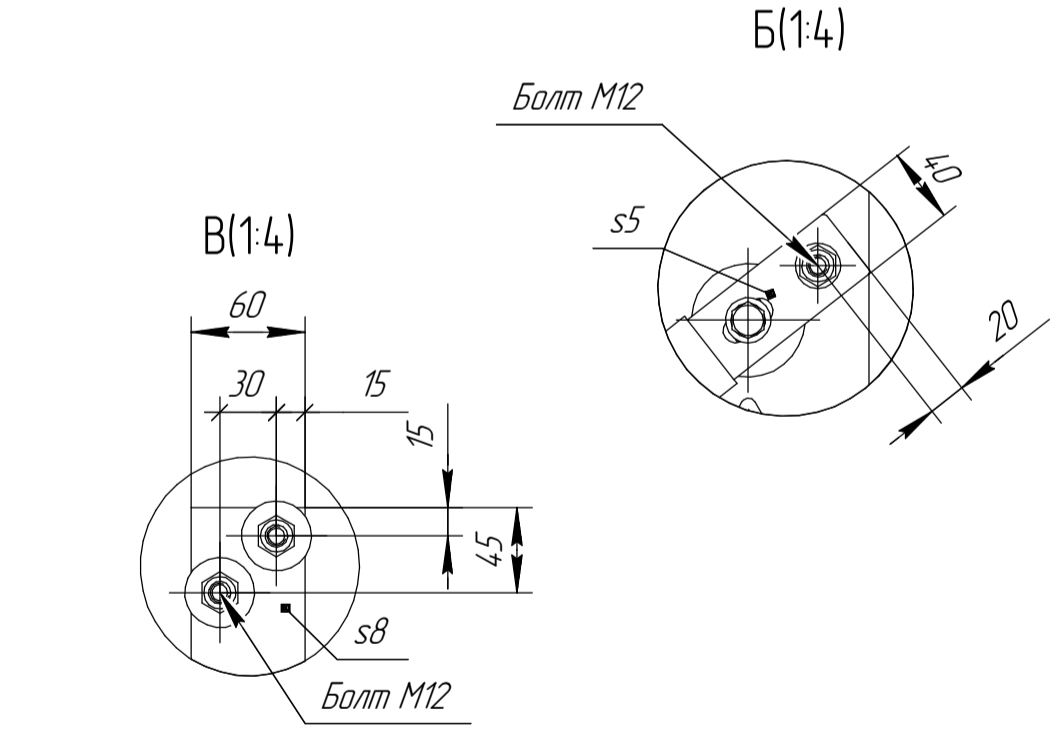
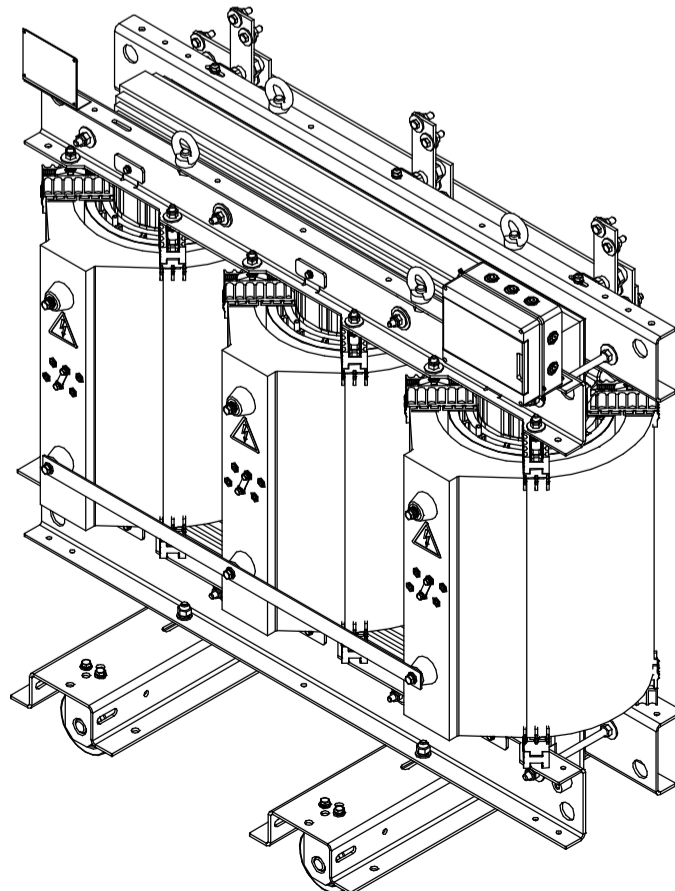


Схема соединения обмоток Y/Yn-0 (1:15)



1 Размеры для справок
 2 Габаритно-присоединительные размеры соответствуют трансформаторам с номинальным напряжением 6...10,5/0,4 кВ; Uk=6%, со схемами соединения Y/Yn, D/Yn, со степенью защиты IP00; материал обмоток - AL.

АФИП-2.672331.281 ГЧ				Лист	Масса	Масштаб
ТЛС-630					1744	1:10
Габаритный чертёж				Лист	Листов	1
Изм.	Лист	№ докум.	Подп.	Дата		
	Разраб.	Васильев		26.11.2024		
	Проб.	Лабрентьев				
	Т.контр.					
	Н.контр.					
	Утв.	Майков				

Перв. примен.

Справ. №

Подп. и дата

Инд. № д.д.д.

Взам. инв. №

Подп. и дата

Инд. № подл.